

同時通話型 **VLM-850**

車載専用同時通話 **MBL88**

超コンパクトで防水構造 これが現場で支持される理由

免許や資格が必要なく、気軽に使える特定小電力無線。なかでも同時通話タイプの特定小電力無線機は、さまざまな仕事の現場で利用されています。建設現場のクレーン作業や工場の生産ラインをはじめ、連携プレーの必要な測量業務、無人ヘリを使った農薬散布、通線作業や架設工事をともなう電気工事など、スピードと安全確認を要する現場で活躍します。スタンダードの同時通話型特定小電力無線機は、屋外作業に適した防水モデルと、クレーンやフォークリフトに最適な車載モデルで、さらに仕事が安全、快適になります。



(オプション)



軽量クレーンやフォーク用に
車載専用タイプを用意。

原寸大

※ヘッドセットは防水仕様ではありません。

効率と安全を両立する同時通話トランシーバー。
同時通話型・特定小電力無線機 **VLM-850**

ハンズフリー通話が簡単操作で

一般のトランシーバーのように、「話す」「聞く」を交互におこなうのではなく、電話のような感覚で同時に通話ができるインカムタイプの無線機です。ワンタッチで相手を呼び出し、そのままハンズフリーで通話が可能。業務の形態別に各種のヘッドセットを用意していますので、用途にあわせてお選びください。

水濡れや耐衝撃性を考慮した防水・堅牢ボディ

屋外の現場で作業する場合、水濡れは無線機にとって大敵です。しかし、VLM-850はJIS保護等級7種防浸形*に相当する防水構造なので、雨中での運用などでも安心です。また、すべり止めと落下時の衝撃吸収を兼ねた、特殊柔軟素材で本体側面をガードしています。

*水深1mの常温の真水・静水の中に静かに立て、指定以外の圧を加えず、30分後に引き上げて確認した動作に支障のないこと。完全防水、または常時水に浸すことを想定した仕様ではありませんので、水中での使用はできません。また、水に浸けた場合は速やかに引き上げて、乾いた布などで水分をよくふき取っていただき、濡れたままで放置することのないようにしてください。

充実した電源まわりの装備と機能

3.7V 1200mAhの大容量リチウムイオン充電電池と、バッテリーを装着したまま差し込める専用充電器を標準装備。10mWの同時通話時で、連続10時間*



の使用ができます。また、単3乾電池3本で使用できる乾電池ケースもオプションで用意。バッテリー残量は、表示部に電池マークで残量を表示するほか、電源電圧を数値表示することもできます。

*使用時間はバッテリーの充電回数、状態、周囲の温度などによって異なります。

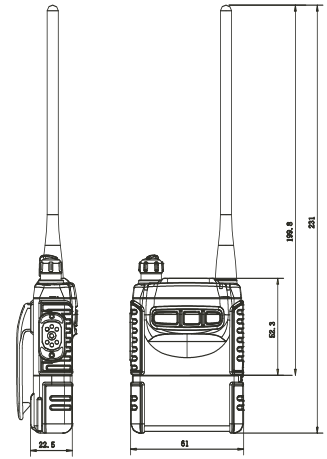
現場にあわせて使う拡張通話機能

VLM-850はあらゆる現場のシーンを想定して、いろいろな使い方ができます。販売店による初期設定が必要になりますので、ご相談ください。

●単信通話/トランシーバーのような交互の通話。特定小電力用の20チャンネルに対応●親機対多数の通話/同じチャンネルとグループの設定で、1:Nの通話ができます●中継通信/1台を中継器として使用することも●ワイルドカード通話機能/グループ一斉呼び出しの機能●同時通話モニター/2者間の同時通話を1台で聞くことが可能●通話チャンネル自動切換え機能/チャンネル設定のA/Bを自動的に識別して通話回線を設定します

快適な作業をバックアップする機能

●誤操作を防止するキーロック機能●電源切り忘れを防止するオートパワーオフ機能●通話していないときに電池の消耗を抑えるパワーセーブ機能●会話のプライバシーを守る秘話機能



定 格

送受信周波数	複信 ・ 421.5750MHz~421.7875MHz 440.0250MHz~440.2375MHz 12.5kHzステップで18チャンネル 421.8125MHz~421.9125MHz 440.2625MHz~440.3625MHz 12.5kHzステップで9チャンネル	単信 ・ 422.2~422.3MHz 12.5kHzステップで9チャンネル 422.0500MHz~422.1750MHz 12.5kHzステップで11チャンネル	電波型式 F3E(FM) 通信方式 複信および半復信方式、単信方式	定格電圧 DC3.7V 送信出力 10mW以下/1mW以下(電波法施行規則第6条適合) 動作温度範囲 -10℃~+50℃ 本体寸法 幅61×高さ82×奥行き21mm(突起物含まず) 本体重量 約140g(電池バック含む)
--------	------------------------------------------------------------------------------------------------------------------------------------------------------------	---------------------------------------------------------------------------------------------	--------------------------------------	----------------------------------------------------------------------------------------------------------------------------

OPTION

インターコム型ヘッドセット YH-100	タイピンマイク YH-100F	工事ヘルメット用ヘッドセット YH-105S	急速充電器 VAC-850(予備用)	リチウムイオンバッテリー FNB-77L(予備用)	乾電池ケース(単3電池3本) FBA-32 この電池ケースは防浸対応ではありません。	キャリングケース LCC-850
----------------------	-----------------	------------------------	--------------------	---------------------------	-----------------------------------------------	------------------

付属品: Li 電池バックFNB-77L、急速充電器VAC-850、ベルトクリップ、PTTケーブルCT-59

簡易クレーン作業などに特化した車載専用機。
同時通話型・特定小電力無線機 **MBL88**



同時通話専用の車載モデル

VLM-850とベストマッチの車載モデル。軽量クレーンやフォークリフトなどで、MBL88同士の通話もできますので、クレーンの共用り作業などにも。

セッティングがラクです

DC-DCコンバーター内蔵により24V車にも電源対応。天井りも据え置きも自在に行なえるようにする回転式アンテナとコンパクトボディ。

マイクとスピーカーをつないでハンドフリー

オプションのマグネット式のフレキシブルスタンドマイクでハンズフリー通話。外部スピーカーは市販品でもOKです。

送信出力切り替え可能

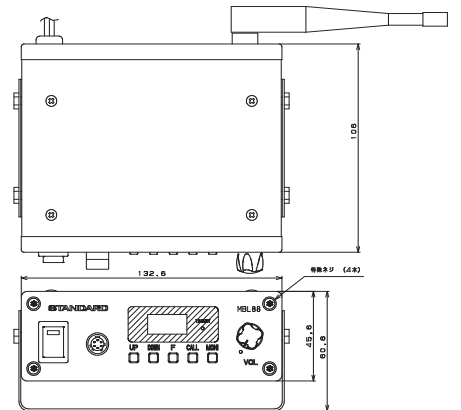
18chでは1mW出力設定ができ、連続送信状態にしてつねに回線をアクティブにしておけます。

会話のプライバシーを保護する秘話機能

通話内容が第三者に聞き取られにくい秘話機能で安心

定 格

送受信周波数	送信 421.5750MHz~421.9125MHz (12.5kHzステップ) 受信 440.0250MHz~440.3625MHz (12.5kHzステップ)
電波型式	F3E, F2D
通信方式	複信(フルデュプレックス)方式
送信出力	1mW/10mW(+20%、-50%以内)切替え
受信方式	ダブルスーパーヘテロダイン方式
受信感度	-4dBμ以下 (@12dB SINAD)
電源電圧	10.8V~29V (12V/24V) マイナス接地
消費電流	受信待受け時 約180mA 通話時 約230mA
動作温度範囲	-10~+50℃
本体寸法	幅132.6×高さ45.6×奥行き106mm(突起物・アンテナ含まず)
質量	約540g



OPTION

マグネット基台付きフレキシブルマイクロホン MF-1C7	外部スピーカー SP-100	本体固定用マグネット MGM-100
------------------------------	----------------	--------------------

●中継ケーブルCT-2を接続すれば、YH-100、YH-100F、YH-105Sを使用することもできます

*VLM-850とMBL88は、電波法規により送信出力10mW時の連続通話時間は最大3分とされており、3分を過ぎると自動的に2秒間の休止時間となります。1mW出力のときは通話時間に制限がなく、連続同時通話が可能です。
安全に関するご注意 ●正しく安全にお使いいただくため、ご使用前必ず「取り扱い説明書」をお読みください。●水、湿気、湯気、ほこり、油煙などの多い場所に設置しないでください。火災、感電などの原因となります。
【商品を安全にご使用になるために】 ●無線機を車で使用する場合には、安全のため、運転者は車の走行中に操作をしないでください。必ず安全な場所に停車させて操作を行ってください。
【電気用品安全法に適合しています】 ●カタログに掲載のACアダプタ/充電器類はPSE対応品です。

●製品等のお問い合わせは最寄りの販売店または、株式会社スタンダードの営業所までどうぞ。

<http://www.standard-comm.co.jp>



株式会社スタンダード 〒153-8645 東京都目黒区中目黒4-8-8
☎03-3719-2231

- | | | |
|----------------------|-----------------|---------------|
| 札幌営業所 〒060-0032 | 札幌市中央区北2条東7-82 | ☎011-231-5000 |
| 仙台営業所 〒982-0011 | 仙台市太白区長町3-7-13 | ☎022-308-3466 |
| 東京ビジネス営業所 〒153-8645 | 東京都目黒区中目黒4-8-8 | ☎03-3719-2171 |
| 名古屋ビジネス営業所 〒465-0093 | 名古屋市中区一社3-127 | ☎052-702-8521 |
| 大阪ビジネス営業所 〒564-0052 | 大阪府吹田市広芝町5-3 | ☎06-6337-6501 |
| 広島営業所 〒730-0042 | 広島市中区白島九軒町21-15 | ☎082-222-5169 |
| 福岡営業所 〒812-0014 | 福岡市博多区比恵町4-8 | ☎092-441-9121 |
| 開発東京営業所 〒153-8645 | 東京都目黒区中目黒4-8-8 | ☎03-3719-2002 |
| 開発大阪営業所 〒564-0052 | 大阪府吹田市広芝町5-3 | ☎06-6337-6578 |

●製品の仕様・外観等は改良のため予告なく変更することがあります。●印刷の関係上、製品の色等は実際のものとは多少異なることがあります。●このカタログに掲載の全商品の価格には、消費税等が含まれています。●カタログの記載内容は、2006年7月現在のものです。